

БИМЕТАЛЛИЧЕСКИЕ ТЕРМОМЕТРЫ ОБЩЕТЕХНИЧЕСКИЕ СЕРИИ 211

| Осевое (тыльное) присоединение с защитной гильзой

 Тип БТ, серия 211
Корпус - хромированная сталь. Шток - нержавеющая сталь



Область применения:

- Системы кондиционирования
- Теплоснабжение
- Водоснабжение

Внимание!

При измерении температуры в агрессивных средах, возможна комплектация термометра гильзой из нержавеющей стали.

 Пример обозначения: БТ – 5 1. 2 1 1 (0–120 °С) G1/2. 64. 1,5

БТ – 5	1.	2	1	1	(0–120 °С)	G1/2.	64.	1,5	
«БТ» термометр	«5» диаметр 100 мм	«1» тип присоединения – осевое (тыльное)	«2» материал штока – нержавеющая сталь	«1» материал корпуса и кольца – хромированная сталь	«1» материал гильзы – латунь	«0–120 °С» диапазон показаний температуры	«G1/2» резьба присоединения	«64» длина погружной части	«1,5» класс точности

Диаметр корпуса:
63, 80, 100, 150 мм

Класс точности:

Ø 80, 100, 150	1,5
Ø 63	2,5

Диапазон показаний:

-40...+60 °С	0...+60 °С	0...+100 °С
0...+120 °С	0...+160 °С	0...+200 °С
0...+250 °С	0...+350 °С	0...+450 °С

Рабочая температура:

Окружающая среда: -10...+60 °С

Степень защиты:

IP 43

Длина погружной части:

64, 100, 150, 200, 250 мм
Возможно изготовление погружной части другой длины под заказ

Корпус:

Хромированная сталь

Кольцо

Байонетное, хромированная сталь, для Ø63 – завальцованное

Шток:

Нержавеющая сталь с подстройкой «0» на корпусе с тыльной стороны, для Ø63 на штоке

Чувствительный элемент:

Биметаллическая спираль

Циферблат:

Алюминий, белый, шкала черного цвета

Стрелка:

Алюминий черного цвета

Стекло:

Инструментальное стекло

Положение присоединения:

Осевое (тыльное)

Присоединение:

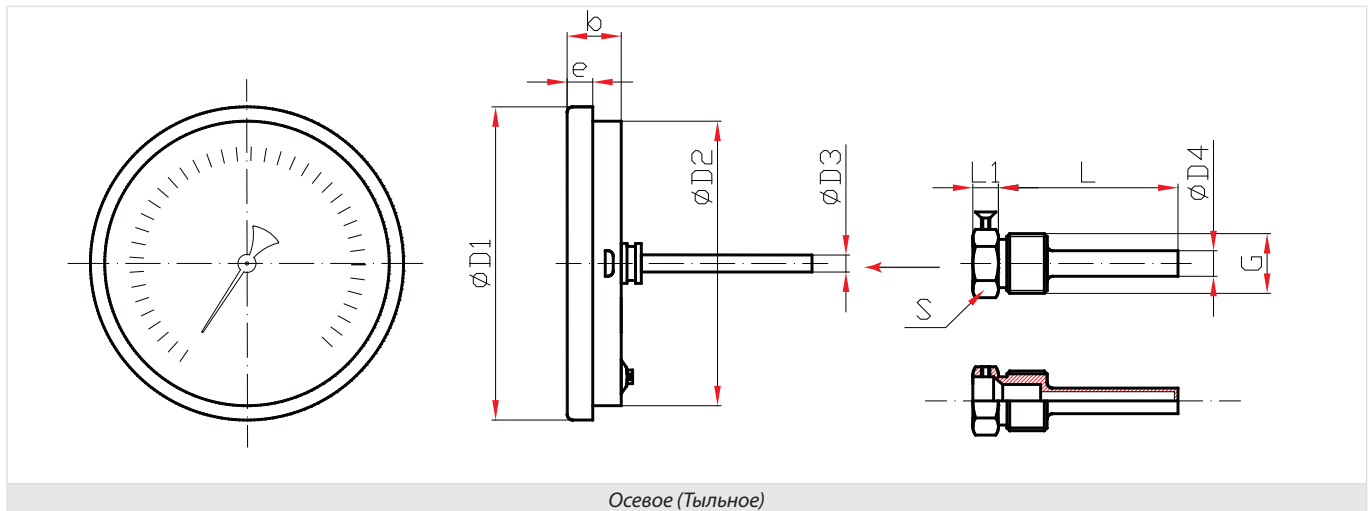
Съемная латунная гильза с резьбой G1/2 (M20x1,5 под заказ)

Допустимое рабочее давление на гильзе:

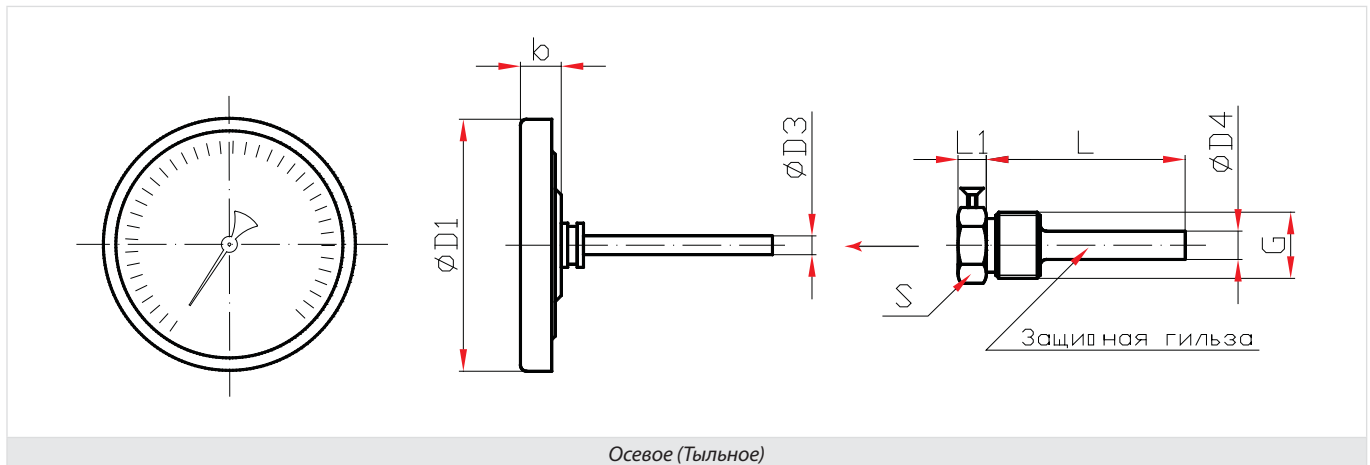
2,5 МПа (25 кгс/см²)

БИМЕТАЛЛИЧЕСКИЕ ТЕРМОМЕТРЫ ОБЩЕТЕХНИЧЕСКИЕ СЕРИИ 211. ОСЕВОЕ ПРИСОЕДИНЕНИЕ

Стандартное исполнение (Ø80, 100, 150 мм)



Стандартное исполнение (Ø63 мм)



Основные размеры (мм), вес (кг)

Ø	D1	D2	e	b	D3	S	L1	L	D4	G		Вес
100	160	150	9	18	6	22	11	100, 150, 200, 250*	9	G1/2	M20x1,5**	0,423
150	111	100	9	18	6	22	11	46, 64, 100, 150, 200, 250*	9			0,213
80	90	80	9	18	6	22	11	46, 64, 100, 150, 200, 250*	9			0,169
63	63	-	-	12	6	22	6	46, 64, 100*	9			0,126

* – возможно изготовление погружной части с большей длиной

** – изготавливается под заказ



ОБОЗНАЧЕНИЕ ПРИБОРА ПРИ ЕГО ЗАКАЗЕ

БТ – А Б. В Г Д. (0–160 °С) G1/2. Е. Ж

БТ –	Тип:	«Биметаллический термометр»	
А	Диаметр корпуса:	«2»	– 50 мм
		«3»	– 63 мм
		«4»	– 80 мм
		«5»	– 100 мм
		«7»	– 150 мм
		«8»	– по согласованию
Б.	Тип присоединения:	«0»	– на пружине
		«1»	– тыльное
		«2»	– радиальное
		«3»	– с иглой
		«4»	– универсальное, с откидным корпусом
В	Материал штока:	«0»	– нет
		«1»	– медный сплав
		«2»	– нержавеющая сталь
Г	Материал корпуса и кольца:	«1»	– хромированная сталь
		«2»	– нержавеющая сталь
Д.	Материал гильзы:	«0»	– без гильзы
		«1»	– латунь
(0–160 °С)	Диапазон показаний		
G1/2.	Резьба присоединения		
Е.	Длина погружной части		
Ж	Класс точности:	1,5	
		2,5	
		4	