

# БИМЕТАЛЛИЧЕСКИЕ ТЕРМОМЕТРЫ ОБЩЕТЕХНИЧЕСКИЕ СЕРИИ 211

Радиальное присоединение с защитной гильзой



Тип БТ, серия 211

Корпус - хромированная сталь. Шток - нержавеющая сталь



## Область применения:

- Системы кондиционирования
- Теплоснабжение
- Водоснабжение



## Внимание!

При измерении температуры в агрессивных средах, возможна комплектация термометра гильзой из нержавеющей стали.



Пример обозначения: БТ – 5 2. 2 1 1 (0–120 °С) G1/2. 64. 1,5

## Диаметр корпуса:

63, 100 мм

## Класс точности:

Ø 100	1,5
Ø 63	2,5

## Диапазон показаний:

-30...+70 °С	0...+60 °С
0...+100 °С	0...+120 °С
0...+160 °С	0...+200 °С
0...+250 °С	0...+300 °С
0...+350 °С	0...+450 °С

## Рабочая температура:

Окружающая среда: -10...+60 °С

## Степень защиты:

IP 43

## Длина погружной части:

46, 64, 100, 150, 200, 250 мм  
Возможно изготовление погружной части другой длины под заказ

## Корпус:

Хромированная сталь

## Кольцо

Байонетное, хромированная сталь

## Шток:

Нержавеющая сталь

## Чувствительный элемент:

Биметаллическая спираль

## Циферблат:

Алюминий, белый, шкала черного цвета

## Стрелка:

Алюминий черного цвета

## Стекло:

Инструментальное стекло

## Положение присоединения:

Радиальное

## Присоединение:

Съемная латунная гильза с резьбой G1/2 (M20x1,5 под заказ)

## Допустимое рабочее давление на гильзе:

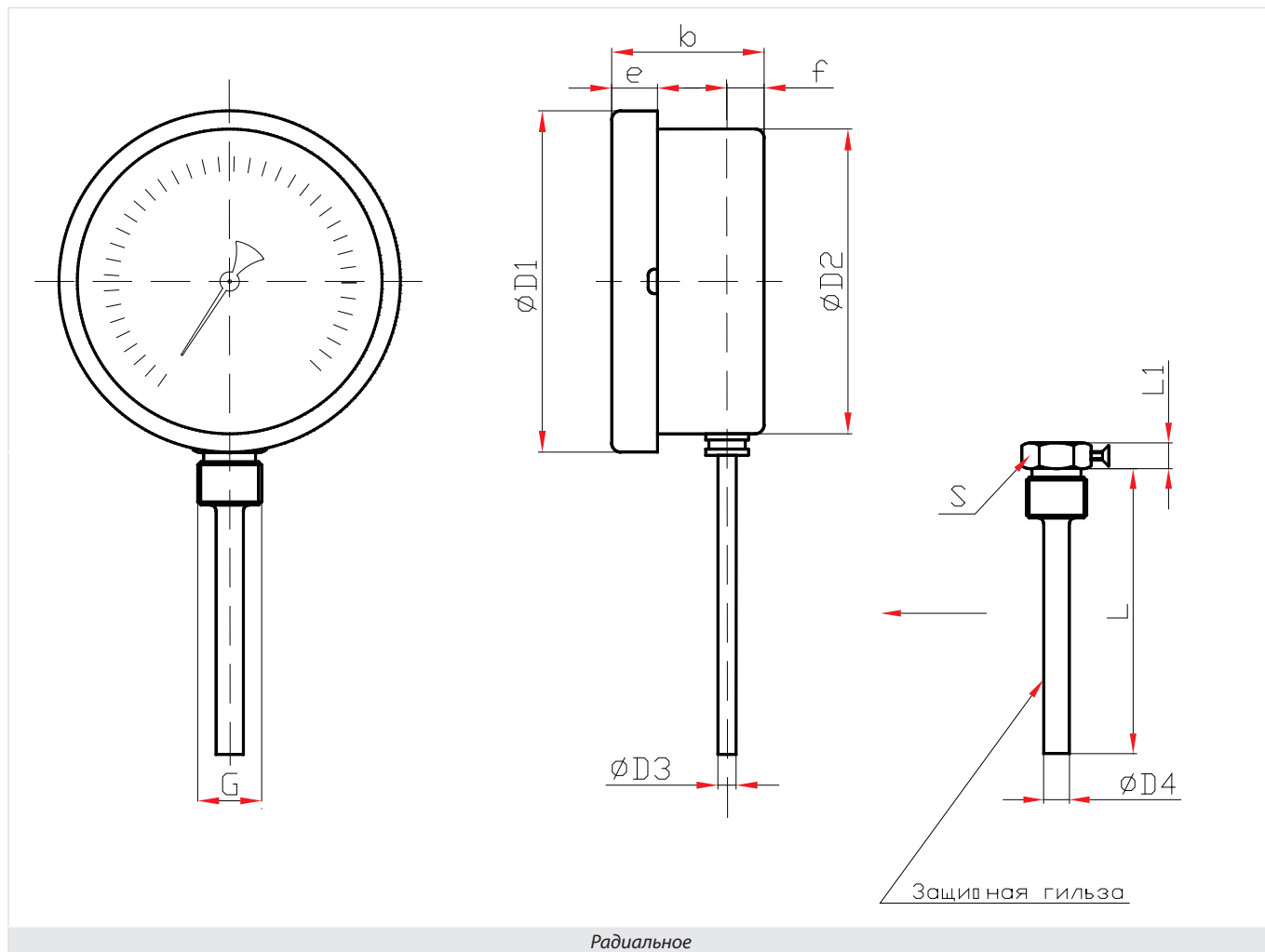
2,5 МПа (25 кгс/см<sup>2</sup>)

БТ – 5 2. 2 1 1 (0–120 °С) G1/2. 64. 1,5

«БТ» термометр	«5» диаметр 100 мм	«2» тип присоединения – радиальное	«2» материал штока – нержавеющая сталь	«1» материал корпуса и кольца – хромированная сталь	«1» материал гильзы – латунь	«0–120 °С» диапазон показаний температуры	«G1/2» резьба присоединения	«64» длина погружной части	«1,5» класс точности
----------------	--------------------	------------------------------------	--	---	------------------------------	---	-----------------------------	----------------------------	----------------------

# БИМЕТАЛЛИЧЕСКИЕ ТЕРМОМЕТРЫ ОБЩЕТЕХНИЧЕСКИЕ СЕРИИ 211. РАДИАЛЬНОЕ ПРИСОЕДИНЕНИЕ

Стандартное исполнение (Ø63, 100 мм)



## Основные размеры (мм), вес (кг)

Ø	D1	D2	D3	D4	e	b	f	L	L1	S	G	Вес
100	110	100	6	9	15	50	12	46, 64, 100, 150, 200, 250*	10	22	G1/2	0,359
63	69	63	6	9	11	38	8	46, 64, 100, 150*	10	22	M20x1,5**	0,188

\* – возможно изготовление погружной части с большей длиной

\*\* – изготавливается под заказ



## ОБОЗНАЧЕНИЕ ПРИБОРА ПРИ ЕГО ЗАКАЗЕ

БТ – А Б. В Г Д. (0–160 °С) G1/2. Е. Ж

БТ –	Тип:	«Биметаллический термометр»	
А	Диаметр корпуса:	«2»	– 50 мм
		«3»	– 63 мм
		«4»	– 80 мм
		«5»	– 100 мм
		«7»	– 150 мм
		«8»	– по согласованию
Б.	Тип присоединения:	«0»	– на пружине
		«1»	– тыльное
		«2»	– радиальное
		«3»	– с иглой
		«4»	– универсальное, с откидным корпусом
В	Материал штока:	«0»	– нет
		«1»	– медный сплав
		«2»	– нержавеющая сталь
Г	Материал корпуса и кольца:	«1»	– хромированная сталь
		«2»	– нержавеющая сталь
Д.	Материал гильзы:	«0»	– без гильзы
		«1»	– латунь
(0–160 °С)	Диапазон показаний		
G1/2.	Резьба присоединения		
Е.	Длина погружной части		
Ж	Класс точности:	1,5	
		2,5	
		4	