

БИМЕТАЛЛИЧЕСКИЕ ТЕРМОМЕТРЫ ОБЩЕТЕХНИЧЕСКИЕ СЕРИИ 111

Осевое (тыльное) присоединение с защитной гильзой



Тип БТ, серия 111

Корпус - хромированная сталь. Шток - медный сплав



Область применения:

- Системы кондиционирования
- Теплоснабжения
- Водоснабжения



Внимание!

При измерении температуры в агрессивных средах, возможна комплектация термометра гильзой из нержавеющей стали.



Пример обозначения: БТ – 5 1. 1 1 1 (0–160 °С) G1/2. 46. 1,5

Диаметр корпуса:

63, 80, 100, 150 мм

Класс точности:

Ø 80, 100, 150	1,5
Ø 63	2,5

Диапазон показаний:

-40...+60 °С	0...+60 °С	0...+100 °С
0...+120 °С	0...+160 °С	0...+200 °С
0...+250 °С	0...+350 °С	0...+450 °С

Рабочая температура:

Окружающая среда: -10...+60 °С

Степень защиты:

IP 43

Длина погружной части:

46, 64, 100, 150, 200, 250 мм

Возможно изготовление погружной части другой длины под заказ

Корпус:

Хромированная сталь

Кольцо

Байонетное, хромированная сталь, для Ø63, 80 – завальцованное

Шток:

Медный сплав с подстройкой «0» на торце

Чувствительный элемент:

Биметаллическая спираль

Циферблат:

Алюминий, белый, шкала черного цвета

Стрелка:

Алюминий черного цвета

Стекло:

Инструментальное стекло

Положение присоединения:

Осевое (тыльное)

Присоединение:

Съемная латунная гильза с резьбой G1/2 (M20x1,5 под заказ)

Допустимое рабочее давление на гильзе:

2,5 МПа (25 кгс/см²)

БТ – 5 1. 1 1 1 (0–160 °С) G1/2. 46. 1,5

«БТ» термометр

«5» диаметр 100 мм

«1» тип присоединения – осевое (тыльное)

«1» материал штока – медный сплав

«1» материал корпуса и кольца – хромированная сталь

«1» материал гильзы – латунь

«0–160 °С» диапазон показаний температуры

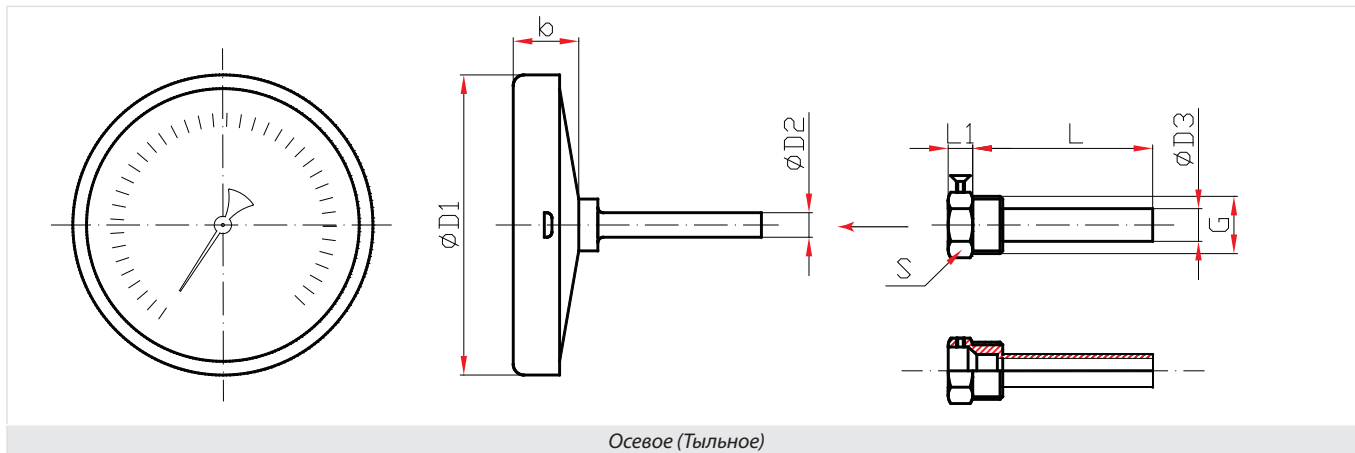
«G1/2» резьба присоединения

«46» длина погружной части

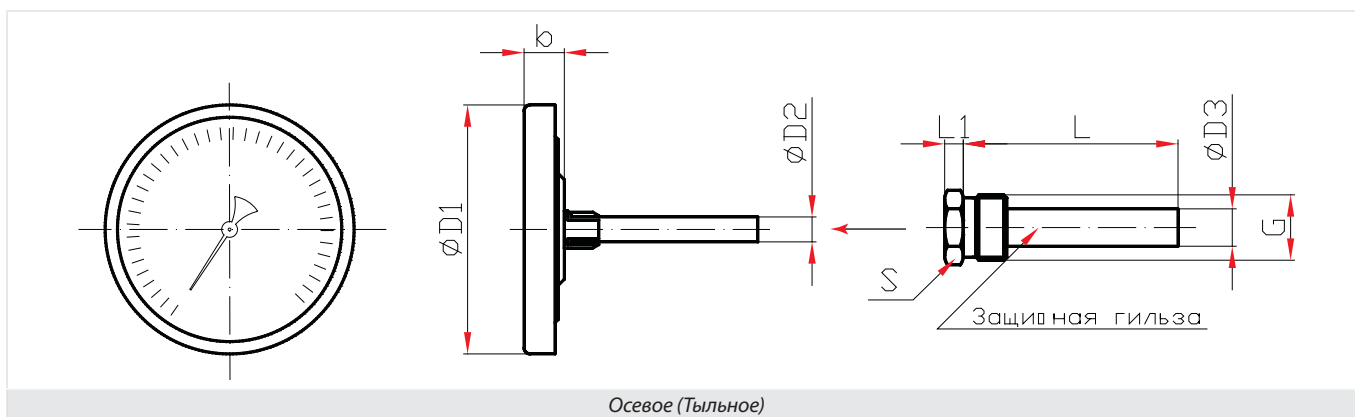
«1,5» класс точности

БИМЕТАЛЛИЧЕСКИЕ ТЕРМОМЕТРЫ ОБЩЕТЕХНИЧЕСКИЕ СЕРИИ 111. ОСЕВОЕ ПРИСОЕДИНЕНИЕ

Стандартное исполнение (Ø100, 150 мм)



Стандартное исполнение (Ø63, 80 мм)

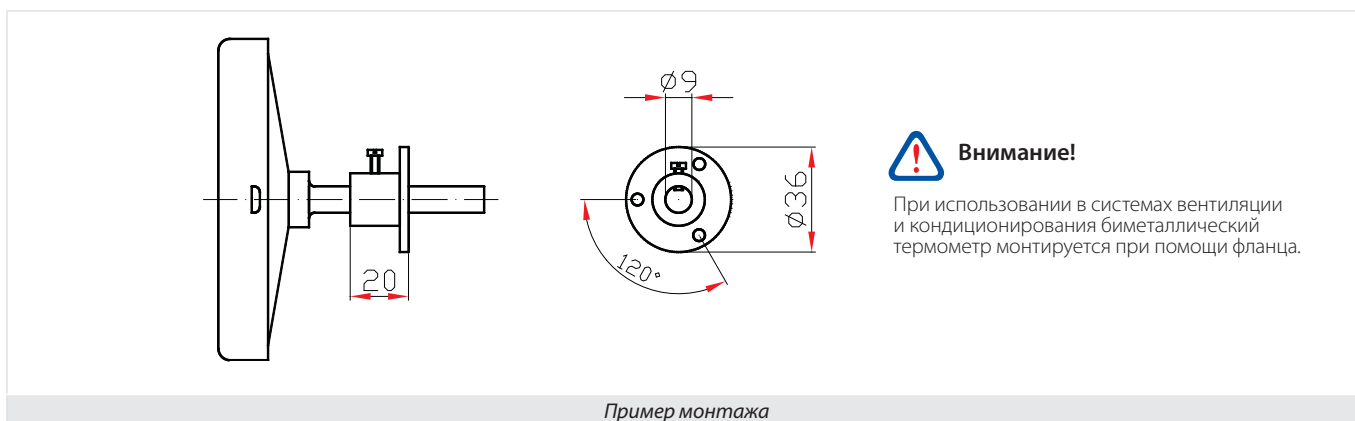


Основные размеры (мм), вес (кг)

Ø	D1	b	D2	S	L1	L	D3	G	Вес
100	160	28	9	22	11	100, 150, 200, 250*	12	G1/2	0,487
150	111	28	9	22	11	46, 64, 100, 150, 200, 250*	12		0,282
80	80	12	8	22	6	46, 64, 100*	11		0,141
63	63	12	8	22	6	46, 64, 100*	11		0,108

* – возможно изготовление погружной части с большей длиной

** – изготавливается под заказ





ОБОЗНАЧЕНИЕ ПРИБОРА ПРИ ЕГО ЗАКАЗЕ

БТ – А Б. В Г Д. (0–160 °С) G1/2. Е. Ж

БТ –	Тип:	«Биметаллический термометр»	
А	Диаметр корпуса:	«2»	– 50 мм
		«3»	– 63 мм
		«4»	– 80 мм
		«5»	– 100 мм
		«7»	– 150 мм
		«8»	– по согласованию
Б.	Тип присоединения:	«0»	– на пружине
		«1»	– тыльное
		«2»	– радиальное
		«3»	– с иглой
		«4»	– универсальное, с откидным корпусом
В	Материал штока:	«0»	– нет
		«1»	– медный сплав
		«2»	– нержавеющая сталь
Г	Материал корпуса и кольца:	«1»	– хромированная сталь
		«2»	– нержавеющая сталь
Д.	Материал гильзы:	«0»	– без гильзы
		«1»	– латунь
(0–160 °С)	Диапазон показаний		
G1/2.	Резьба присоединения		
Е.	Длина погружной части		
Ж	Класс точности:	1,5	
		2,5	
		4	